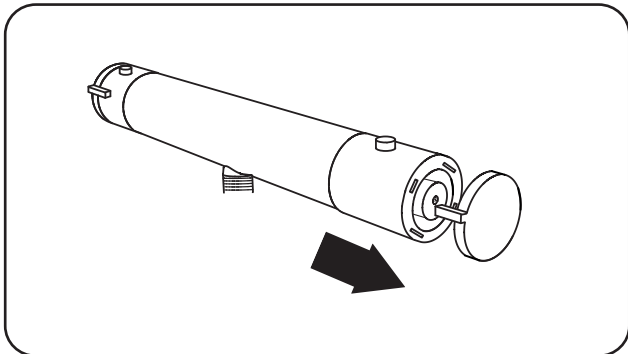
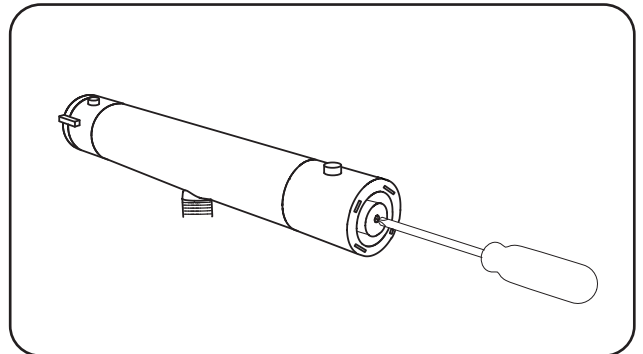


Hafa[®]

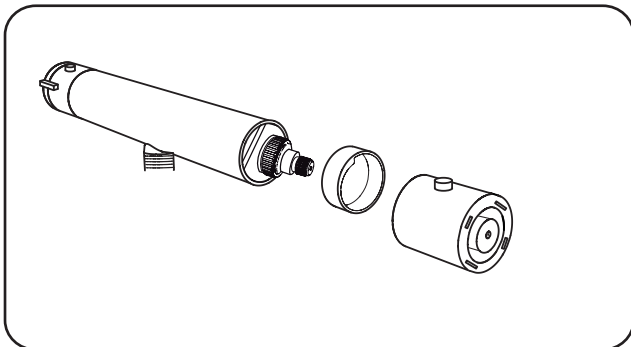
Byte av termostat Duschblandare



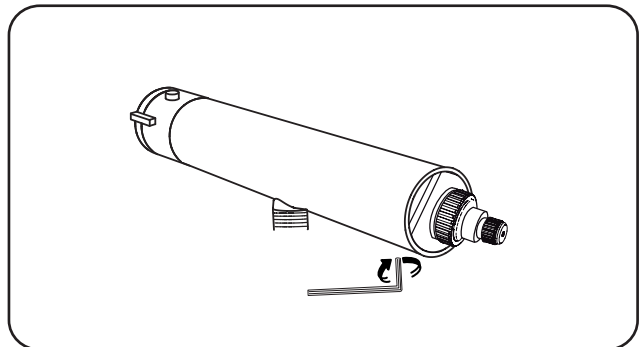
1. Ta av täckbrickan.



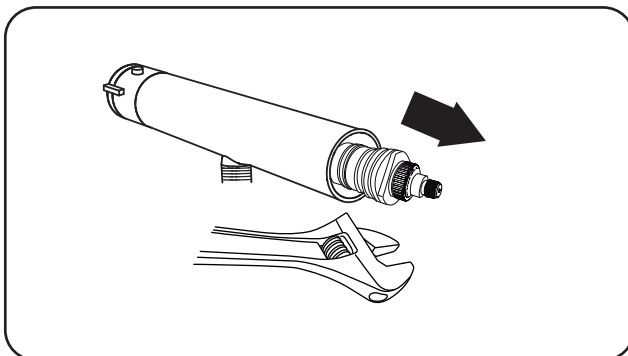
2. Skruva av handtaget.



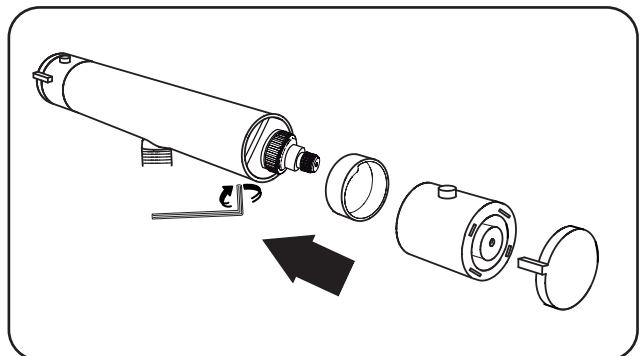
4. Avlägsna den svarta ringen.



5. Skruva lös termostaten på undersidan.



6. Använd verktyget för att ta ut termostaten.



7. Sätt in den nya termostaten och montera handtaget.

Hafa[®]

Hafa
Svarvaregatan 5, Box 525
SE-301 80 Halmstad
SWEDEN

www.hafa.se
www.hafa.dk
www.hafabad.no
www.hafa.fi
www.hafabathroom.ru
www.hafa.eu

E-mail:
service@hafa.se